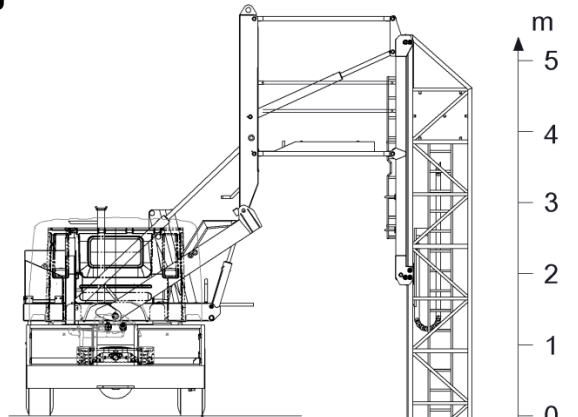


MOOG

Brückenuntersichtsgeräte + Hocharbeitsbühnen
 D-88693 Deggenhausertal Tel. 07555/933-0 Fax 07555/933-66
 info@moog-online.de www.moog-online.de

Typ	MBI 140-1,4/S
Seriennummer	01.0485.14
Baujahr	2014
Reichweite	14.0 m
Stegbreite	1.4 m
Max. Belastung Steg	600 kg
Max. Belastung Stegende	300 kg
Max. zulässige Handkraft	400 N
Max. Tragfähigkeit	6 Pers.+ 120 kg
Max. Absenktiefe	9.6 m
Max. zul. Längs-/Quergefälle	6% (3°)
Drehbereich	180°
Gesamtgewicht	28.500 kg
Gesamtlänge	12.0 m
Gesamtbreite	2.55 m
Gesamthöhe	4.0 m

Der Betrieb ist bis zu einer Windgeschwindigkeit von 12,5 m/sec zulässig.



Max. Belastung 600 kg
verteilt auf die gesamte Länge der Plattform
(inkl. Zusatzausrüstung)



ODER

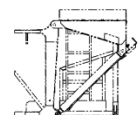
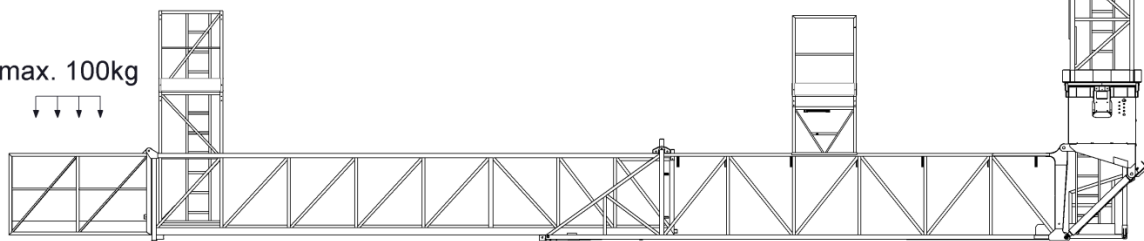
300 kg am Ende
des Telestegs
(inkl. Zusatzausrüstung)



300 kg auf dem
Grundsteg
(inkl. Zusatzausrüstung)



max. 100kg



m 16 15 14 13 12 11 10 9 8 7 6 5 4 3 2 1 0